



Innovationen vom Photovoltaikpionier

Als Solarspezialist mit 50 Jahren Erfahrung in der Photovoltaik (PV) trägt Sharp entscheidend zu wegweisenden Fortschritten in der Solartechnologie bei.

Sharp Photovoltaikmodule der NA-Serie bestehen aus einer amorphen und einer mikrokristallinen Siliziumschicht. Diese mikroamorphe Tandem-Struktur absorbiert nicht nur die sichtbaren Anteile des Sonnenspektrums. Dies führt zu einer besonders effektiven Nutzung der Sonnenenergie.

Sämtliche Modultypen der Sharp NA-Serie bieten technisch wie wirtschaftlich eine optimale Systemintegration und eignen sich für die Montage in netzgekoppelten und netzfernen PV-Anlagen.



Kurzinformationen für den Installateur

- Tandemstruktur aus einer amorphen und einer mikrokristallinen Siliziumschicht
- 1 Bypass-Diode
- 2.400N/m² mechanische Belastbarkeit
- 1.000V DC maximale Systemspannung
- IEC/EN 61646, IEC/EN 61730, Schutzklasse II

Produktmerkmale

- Tandemstruktur aus einer amorphen und einer mikrokristallinen Siliziumschicht mit einem stabilisierten Modulwirkungsgrad von bis zu 9,0%
- Die schwarze Modulloptik schafft ein harmonisches Erscheinungsbild
- Verwendung von vergütetem Weißglas, EVA-Kunststoff und Witterungsschutzfolie sowie eines eloxierten Aluminiumrahmens mit Entwässerungsbohrungen für den Langzeiteinsatz.
- Höhere Energieerträge pro Watt sowohl bei hohen Temperaturen als auch bei diffusem Licht.
- Ausgang: Anschlusskabel mit wassergeschütztem Steckanschluss

Qualität von Sharp

Der Qualitätsanspruch von Sharp Solar setzt Maßstäbe. Ständige Kontrollen garantieren eine gleichbleibende hohe Qualität. Jedes Modul wird optisch, mechanisch und elektrisch geprüft. Sie erkennen es am Original Sharp Label, der Seriennummer und der Sharp Garantie:

- 5 Jahre Produktgarantie
- 10 Jahre Leistungsgarantie auf eine Leistungsabgabe von 90%
- 25 Jahre Leistungsgarantie auf eine Leistungsabgabe von 80%

Die detaillierten Garantiebedingungen sowie weiterführende Informationen erhalten Sie unter www.sharp.eu

Zur Gewährung der Produkt- und Leistungsgarantie müssen die Module durch den Endkunden bei Sharp registriert werden. Die Registrierungsunterlagen werden vom Installateur oder direkt von Sharp ausgehändigt.

Mechanische Daten

Zelle	Tandemzelle aus amorphen und mikrokristallinem Silizium
Verschaltung	2 Submodule parallel
Abmessungen	1.129x934x46mm
Gewicht	18 Kg
Anschlussstyp	Kabel mit Steckanschluss(MC-3)
Bypass-Dioden	1

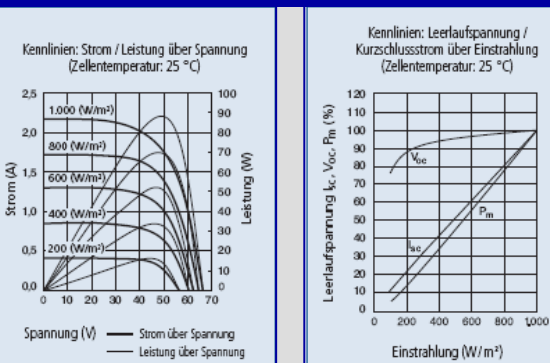
Grenzwerte

Lagerungsluftfeuchtigkeit (rel.)	bis 90%
Betriebstemperatur (Zelle)	-40 bis +90 °C
Lagerungstemperatur	-40 bis +90 °C
Maximal Systemspannung	1000 V DC
Maximale mechanische Belastung	2.400 N/m ²
Rückstrombelastbarkeit	4 A

Elektrische Daten

Made in Japan	Anfangswerte		Nominalwerte	
	NA-F095(B5)	NA-F090(B5)	NA-F095(B5)	NA-F090(B5)
Nennleistung	111,8Wp	105,9Wp	95Wp	90Wp
Leerlaufspannung	Voc 64,8 V	63,8 V	63,8 V	62,8V
Kurzschlussstrom	Isc 2,43 A	2,42 A	2,37 A	2,34 A
Spannung bei maximaler Leistung	Vpm 52,0 V	50,5 V	47,5 V	47,7 V
Strom bei maximaler Leistung	Ipm 2,15 A	2,10 V	2,00 A	1,89 A
Wirkungsgrad Modul	η_m		9,0 %	8,5 %
NOCT			44 °C	44 °C
Temperatur-Koeffizient Leerlaufspannung	αVoc	-0,30%/°C	-0,30%/°C	-0,30%/°C
Temperatur-Koeffizient Kurzschlussstrom	αIsc	+0,070%/°C	+0,070%/°C	+0,070%/°C
Temperatur-Koeffizient Leistung	αPm	-0,24%/°C	-0,24%/°C	-0,24%/°C

Kennlinien NA-F121

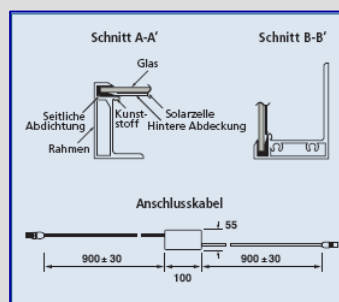
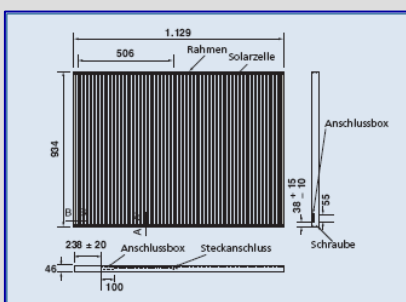


Anwendungen

- Netzgekoppelte PV-Anlage
- Netzferne PV-Anlagen
- Aufdach PV-Anlagen
- Freiland PV-Anlagen

Bitte lesen Sie vor der Montage der Photovoltaik-Module aufmerksam unsere ausführliche Montageanleitung. Den Anweisungen in der Montageanleitung ist unbedingt Folge zu leisten. Eine Generatorkasten mit freigegebenen Blockier-Dioden kann über Ihren Sharp Händler bezogen werden.

Außenabmessungen



Hinweis

Änderungen der technischen Daten sind ohne vorherige Ankündigung möglich. Bitte fordern Sie vor der Verwendung von Sharp Produkten die aktuellsten Datenblätter von Sharp an. Sharp trägt keine Verantwortung für Schäden an Geräten, die anhand von nicht abgesicherten Informationen mit Sharp Produkten bestückt wurden.

Die Spezifikationen können geringfügig abweichen und sind ohne Gewähr. Die Installations- und Betriebsanleitung sind den entsprechenden Handbüchern zu entnehmen oder können unter www.sharp.eu heruntergeladen werden.

Dieses Modul sollte nicht direkt mit einer Last verbunden werden.